

KL60.8

Radlader > 4t



KRAMER
on the safe side



Der Radlader KL60.8 überzeugt auf ganzer Linie mit hervorragenden Leistungsdaten trotz geringem Eigengewicht. Das neue Design, die innovative Technik und die hochwertige Qualität machen ihn zu etwas Einzigartigem. Mit einer Schaufelkipplast von 6.100 kg und einer Stapelnutzlast von 4.200 kg eröffnet der Kramer KL60.8 eine neue Größenklasse im Kramer Radlader-Produktportfolio.

Der ungeteilte Fahrzeugrahmen für den Kramer geschätzt wird, verhindert auch beim KL60.8 eine Schwerpunktverschiebung, büßt dabei nichts an Beweglichkeit ein und überzeugt mit konstanter Nutzlast.

- **Leistungsstarker Motor:** Der KL60.8 ist serienmäßig mit einem 100 kW starken Deutz TCD 3.6 Motor der Abgasstufe V ausgestattet.
- **Neues Bedienkonzept:** Die komplett neu gestaltete Kabine mit ergonomisch angeordneten Bedienelementen und perfekter Rundumsicht macht ein ermüdungsfreies und effizientes Arbeiten möglich.
- **Schubkraft neu definiert:** gesteigerte Fahrleistung durch das neu entwickelte stufenlose Hydrostatgetriebe, welches enorme Schubkräfte mit Feinfühligkeit kombiniert. Optional: Das ecospeedPRO Getriebe für den Geschwindigkeitsbereich bis 40 km/h inkl. Smart Driving.
- **Standardladeanlage mit PZ-Kinematik:** vereint Hub- und Reißkräfte bei exakter Parallelführung über den

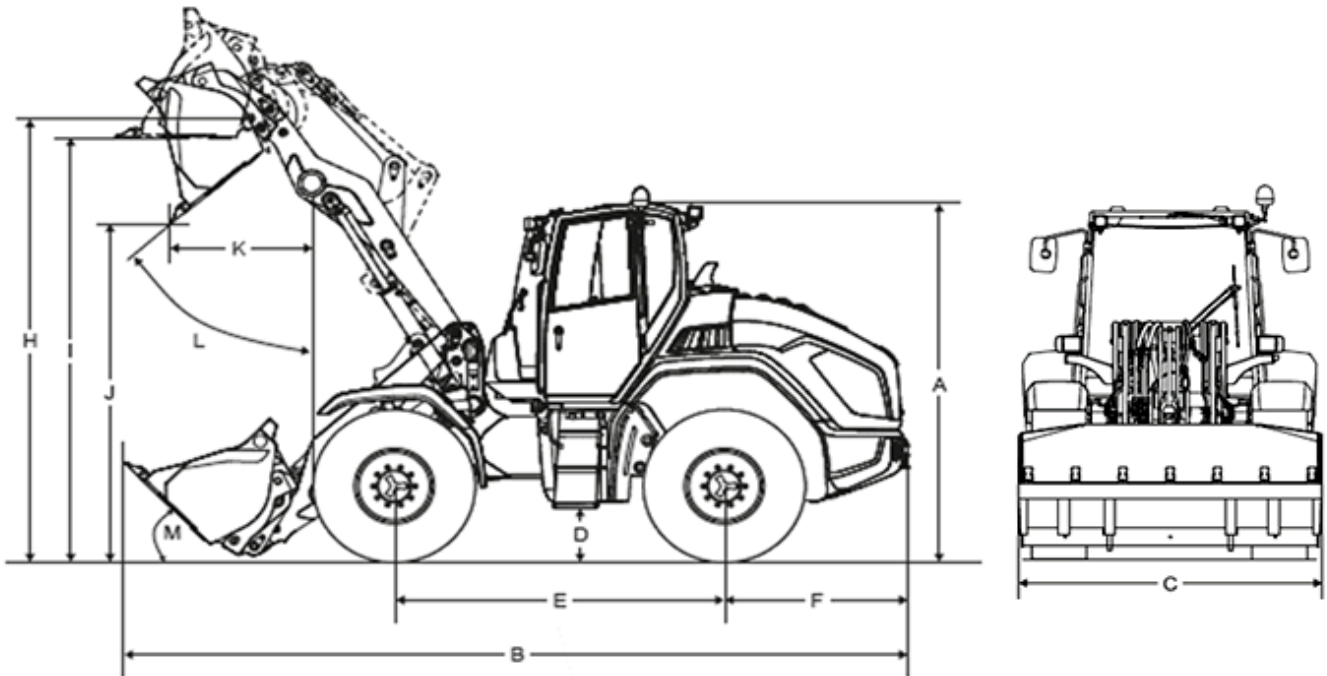
gesamten Hubbereich. Eine optional verlängerte Ladeanlage bietet Hubhöhen von bis zu 4,20 m bei perfekter Durchsicht auf Anbaugeräte.

- Leistungsstarke Load-Sensing Hydraulik: 150 l/min (optional 180 l/min) für noch schnellere Arbeitszyklen.

KL60.8 Technische Daten

	KL60.8 Standardladeanlage	KL60.8L (verlängerte Ladeanlage)
Betriebsdaten		
Schaufelinhalt m ³	1,55	1,35
Betriebsgewicht kg	9.850	10.500
Motordaten		
Motorhersteller	Deutz TCD 3.6	Deutz TCD 3.6
Motorleistung kW	100	100
Abgasstufe (Serie)	V	V
Kraftübertragung		
Fahrtrieb	automotiv stufenlos regelbares hydrostatisches Axialkolbengetriebe	automotiv stufenlos regelbares hydrostatisches Axialkolbengetriebe
Fahrgeschwindigkeit km/h	20	20
Fahrgeschwindigkeit (Option) km/h	30	30
Fahrgeschwindigkeit (Option) km/h	40	40
Standardbereifung	500/70R24	500/70R24
Differentialsperre	100% VA+HA	100% VA+HA
Max. Lenkeinschlag °	2x40	2x40
Lenk- und Arbeitshydraulik		
Max. Fördermenge Pumpe l/min	150	150
Max. Druck (Pumpe) bar	250	250
Max. Fördermenge Powerflow l/min	180	180
Kinematik		
Bauart	TPV-Kinematik	P-Kinematik
Nutzlast kg	4.200	3.900
Kippplast (Standardschaufel) kg	6.100	5.300
Rückkippwinkel °	45	45
Auskippwinkel °	45	45
Füllmengen		
Kraftstofftank l	140	140
Hydrauliktank l	125	125
DEF Tank l	12	12
Geräuschemissionen		
Gemessener Wert dB(A)	101	101
Garantierter Wert dB(A)	102	102
Geräuschpegel am Fahrerohr dB(A)	70	70
Vibrationen		
Schwingungsgesamtwert der oberen Körpergliedmaße	< 2,5	< 2,5
Höchster Effektivwert der gewichteten Beschleunigung für den Körper	< 0,5	< 0,5

KL60.8 Abmessungen



KL60.8 - Standardladeanlage KL60.8L - Verlängerte Ladeanlage

A	Höhe	3.010 mm	3.010 mm
B	Länge	6.450 mm	7.040 mm
C	Breite	2.500 mm	2.500 mm
D	Bodenfreiheit	445 mm	445 mm
E	Radstand	2.620 mm	2.620 mm
F	Mitte Hinterachse bis Fahrzeugende	1.520 mm	1.520 mm
H	Schaufeldrehpunkt	3.760 mm	4.200 mm
I	Überladehöhe	3.520 mm	3.950 mm
J	Ausschütthöhe	2.725 mm	3.165 mm
K	Schüttweite	1.085 mm	1.275 mm
	Stapelhöhe	3.605 mm	4.055 mm
	Wenderadius (Standardbereifung)	3.865 mm	3.865 mm

Hinweis: Bitte beachten Sie, dass das Produktangebot landesspezifisch variieren kann. Unter Umständen sind die hier dargestellten Inhalte / Produkte in Ihrem Land nicht erhältlich. Genauere Informationen zur Motorleistung entnehmen Sie bitte der Betriebsanleitung; die tatsächlich abgegebene Leistung kann aufgrund spezifischer Betriebskonditionen variieren. Änderungen und Irrtümer vorbehalten. Abbildungen ähnlich.
Copyright © 2021 Kramer-Werke GmbH.