

# KT276

Teleskoplader < 3,5t



**KRAMER**  
*on the safe side*



## Perfekt für die Landwirtschaft

Der kompakteste Kramer Teleskoplader KT276 verfügt über eine Tragfähigkeit von 2,7 t und eine Stapelhöhe von 6 m. Die Maschine wird von einem Stufe V Motor mit einer Leistung von 75PS angetrieben. Dieser arbeitet serienmäßig mit einem DOC und DPF womit die Maschine verbrauchssparend und kraftvoll agiert. Mit Hilfe des elektronisch vorgesteuerten Joysticks können schnelle und präzise Ladespiele realisiert werden. Durch die LUDV Technik der Arbeitshydraulik können bis zu drei Bewegungen gleichzeitig durchgeführt werden.

- Tragfähigkeit: 2,7 t Nutzlast und eine Stapelhöhe von 6 m sind perfekte Leistungsdaten für Ihre Lade- und Transportarbeiten
- Traktion: Die zuschaltbare 100 % Differentialsperre in der Vorderachse ermöglicht eine optimale Traktion
- Kramer Schnellwechselplatte: Die robuste 4-Punkt-Aufnahme mit mechanischer oder (optional) hydraulischer Verriegelung ermöglicht zügiges Wechseln von Werkzeugen innerhalb weniger Sekunden
- Kompaktheit: Wahl zwischen zwei Kabinenhöhen - entweder niedrigste Bauhöhe in beengten Platzverhältnissen (2x2m-Klasse) oder optimale Rundumsicht durch erhöhte Kabine

- Bedienkonzept: Das durchgängige Kramer Bedienkonzept ermöglicht mit Hilfe des elektronisch vorgesteuerten All-in-one-Joystick eine intuitive Bedienung aller Funktionen

## KT276 Technische Daten

### Betriebsdaten

Max. Nutzlast (LSP 500 mm)	2.700 kg
Max. Stapelhöhe	5.730 mm
Nutzlast bei max. Stapelhöhe	1.800 kg
Stapelhöhe bei max. Nutzlast	4.700 mm
Reichweite bei max. Nutzlast	1.400 mm
Max. Reichweite	3.156 mm
Betriebsgewicht (max.)	5.000 kg
Gesamtschwenkwinkel des Werkzeugträgers	132 °

### Motordaten

Motorhersteller	Kohler
Typ / Bauart	KDI 2504 TCR
Motorleistung	55,4 kW
Abgasstufe	V
Abgasnachbehandlung	DOC+DPF

### Kraftübertragung

Fahrerantrieb	Hydrostat
Differentialsperre	100 % in der Vorderachse
Standardbereifung	12.5-18

### Arbeitshydraulik

Arbeitspumpe	Zahnradpumpe mit LUDV
Max. Fördermenge Pumpe	90 l/min
Max. Druck (Pumpe)	260 bar

### Füllmengen

Kraftstofftank	100 l
Hydrauliktank	80 l

### Geräuschemissionen

Gemessener Wert	103 dB(A)
Garantierter Wert	104 dB(A)
Geräuschpegel am Fahrerohr	80 dB(A)

### Vibrationen

Schwingungsgesamtwert der oberen Körpergliedmaße	< 2,5 m/s <sup>2</sup>
Höchster Effektivwert der gewichteten Beschleunigung für den Körper	< 0,5 m/s <sup>2</sup>

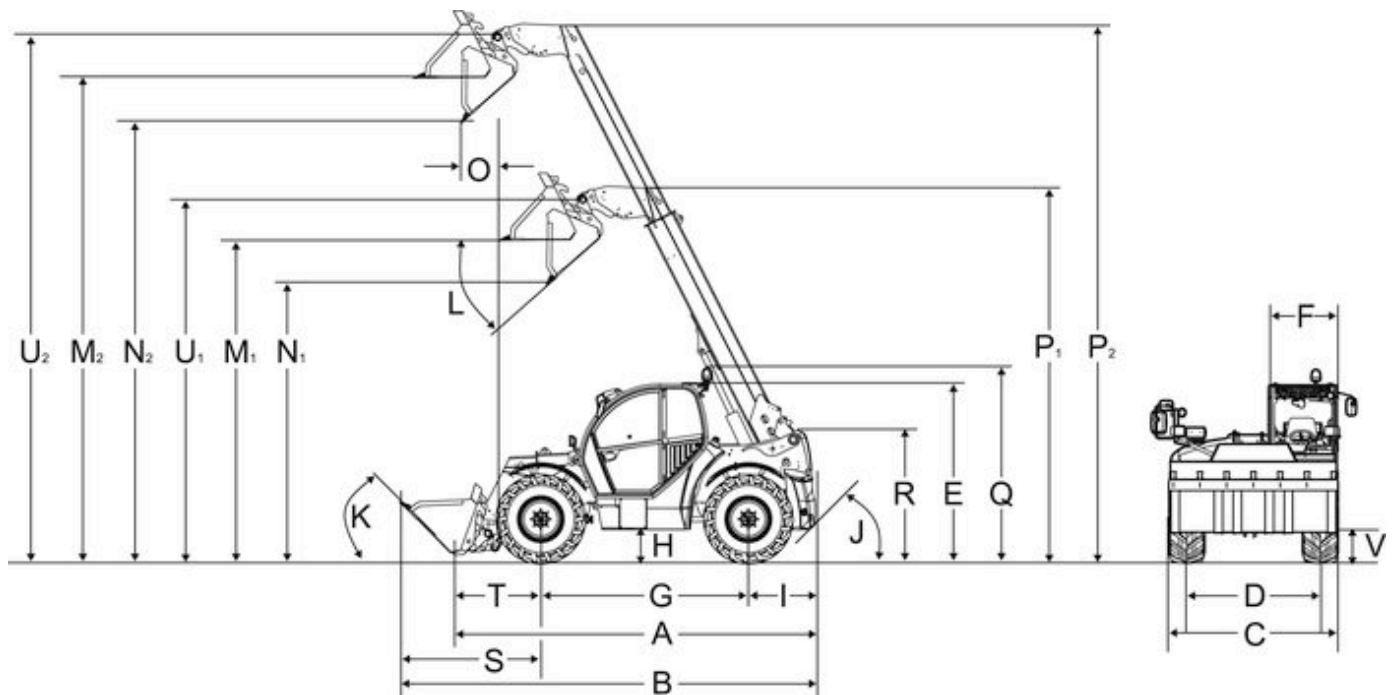
Alle Angaben ohne Gewähr.

Geräuschemissionen: Die Messung erfolgt nach den Anforderungen der Norm EN 1459 und der Richtlinie 2000/14/EG. Messplatz: Asphaltierte Oberfläche.

Vibrationen:

- mit hydraulischem Niveaueausgleich
- Messunsicherheiten wie in ISO/TR 25398:2006 angegeben. Bitte unterweisen bzw. informieren Sie den Bediener/die Bedienerin über mögliche Gefahren durch Vibrationen.
- Schwingungsgesamtwert der oberen Körpergliedmaße: auf ebenem und befestigten Untergrund bei entsprechender Fahrweise
- Höchster Effektivwert der gewichteten Beschleunigung für den Körper: Einsatz in der Gewinnung unter harten Umweltbedingungen

## KT276 Abmessungen



A	Gesamtlänge	4.400 mm
B	Gesamtlänge mit Schaufel	5.000 mm
C	Gesamtbreite ohne Anbaugerät	1.960 mm
D	Spur vorne	1.660 mm
D	Spur hinten	1.660 mm
E	Gesamthöhe	1.980 mm
F	Kabinenbreite	825 mm
G	Radstand mittig	2.650 mm
H	Bodenfreiheit unter Achse und Getriebe, Wassertiefe	302 mm
I	Abstand Mitte Hinterrad zum Heck	720 mm
J	Hinterer Anfahrwinkel	76 °
K	Einkippwinkel	45 °
L	Auskippwinkel	40 °
M1	Überladehöhe - eingefahren	3.730 mm
M2	Überladehöhe - ausgefahren	5.600 mm
N1	Ausschütthöhe - eingefahren	3.450 mm
N2	Ausschütthöhe - ausgefahren	5.280 mm
O	Schüttweite - ausgefahren	680 mm
P1	Länge Tele Auszugslänge - eingefahren	4.420 mm
P2	Länge Tele Auszugslänge - ausgefahren	6.260 mm
Q	Gesamthöhe mit Rundumkennleuchte	2.210 mm
R	Gesamthöhe Teleskoparm-Lagerung im Rahmen	1.415 mm
S	Abstand Mitte Vorderrad zur Schaufelvorderkante	1.840 mm
T	Abstand Mitte Vorderrad-Lagerung Schnellwechselrahmen	1.030 mm
U1	Schaufeldrehpunkt - eingefahren	4.240 mm
U2	Schaufeldrehpunkt - ausgefahren	6.080 mm

V	Transportstellung mit Anbaugerät	175 mm
-	Wenderadius Außenkante Räder	3.670 mm
-	Einstiegshöhe, Kabinenboden	360 mm
-	Wenderadius Außenkante Schaufel	4.500 mm

Alle Angaben ohne Gewähr.

Maschinenmaße können je nach Bereifung variieren.

„Gesamtlänge“ und „Abstand Mitte Hinterrad zum Heck“:

- mit Hitch-Kupplung + 70 mm (KT276); + 320 mm (KT306,KT356, KT307, KT357, KT447, KT507, KT557); + 154 mm (KT559)

- mit höhenverstellbarer Anhängerkupplung + 320 mm (KT306,KT356, KT307, KT357, KT447, KT507, KT557)

- mit fester Anhängerkupplung + 200 mm (KT306,KT356, KT307, KT357, KT447, KT507, KT557)

„Gesamtbreite ohne Schaufel“ abhängig von der Bereifung, mit eingeklappten Spiegeln

„Hinterer Anfahrwinkel (Böschungswinkel)“ mit Hitch-Anhängerkupplung 51° (KT276); 32° (KT306, KT356, KT307, KT357)

Hinweis: Bitte beachten Sie, dass das Produktangebot landesspezifisch variieren kann. Unter Umständen sind die hier dargestellten Inhalte / Produkte in Ihrem Land nicht erhältlich. Genauere Informationen zur Motorleistung entnehmen Sie bitte der Betriebsanleitung; die tatsächlich abgegebene Leistung kann aufgrund spezifischer Betriebskonditionen variieren. Änderungen und Irrtümer vorbehalten. Abbildungen ähnlich.  
Copyright © 2021 Kramer-Werke GmbH.